



ПАСПОРТ
СТОЛЫ ДЛЯ СБОРА ОТХОДОВ серии
СПЭО, СЦЭО, СПСО, СЦСО



Красноярск

СТОЛЫ ДЛЯ СБОРА ОТХОДОВ

1. НАЗНАЧЕНИЕ

Столы для сбора отходов KRONER серии СПЭО, СЦЭО, СПСО, СЦСО предназначены для использования в различных производственных цехах предприятий общественного питания для сбора пищевых отходов. Столешница столов изготовлена из пищевой нержавеющей стали марки AISI 430.

Она укреплена с внутренней стороны ЛДСП, толщиной 16 мм., что увеличивает прочность и исключает прогиб столешницы. В центре столешницы имеется отверстие диаметром 200 мм., под которым помещается ёмкость для сбора отходов.

Стойки столов в виде уголка изготовлены в зависимости от модификации из оцинкованной, либо нержавеющей стали. Ножки столов имеют регулируемые по высоте опоры, позволяющие компенсировать неровности пола.

Изделия разборные и поставляются в удобной упаковке, что облегчает их транспортировку и хранение.

Стол для сбора отходов СПЭО: каркас (ножки и обвязка стола) выполнен из оцинкованной стали, толщиной 1,5 мм. Борт высотой 40 мм.

Стол для сбора отходов СЦЭО: каркас (ножки и обвязка стола) выполнен из оцинкованной стали, толщиной 1,5 мм. Без борта.

Стол для сбора отходов СПСО: каркас (ножки и обвязка стола) выполнен из нержавеющей стали, толщиной 1,5 мм. Борт высотой 40 мм.

Стол для сбора отходов СЦСО: каркас (ножки и обвязка стола) выполнен из нержавеющей стали, толщиной 1,5 мм. Без борта.

2. ТЕХНИЧЕСКИЕ ХАРАКТЕРИСТИКИ

Технические характеристики выпускаемых столов для сбора отходов представлены в таблице 1.

Наименование	Габаритные размеры (ДхШхВ)
СПЭО 600/600 (СЦЭО)	600х600х850
СПЭО 1000/600 (СЦЭО)	1000х600х850
СПЭО 1200/600 (СЦЭО)	1200х600х850
СПЭО 1500/600 (СЦЭО)	1500х600х850
СПЭО 600/700 (СЦЭО)	600х700х850
СПЭО 1000/700 (СЦЭО)	1000х700х850
СПЭО 1200/700 (СЦЭО)	1200х700х850
СПЭО 1500/700 (СЦЭО)	1500х700х850
СПСО 600/600 (СЦСО)	600х600х850
СПСО 1000/600 (СЦСО)	1000х600х850
СПСО 1200/600 (СЦСО)	1200х600х850
СПСО 1500/600 (СЦСО)	1500х600х850
СПСО 600/700 (СЦСО)	600х700х850
СПСО 1000/700 (СЦСО)	1000х700х850
СПСО 1200/700 (СЦСО)	1200х700х850
СПСО 1500/700 (СЦСО)	1500х700х850

3. КОМПЛЕКТ ПОСТАВКИ

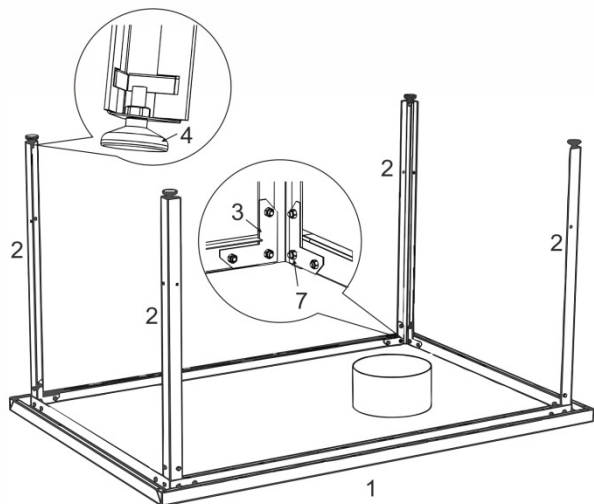
№	Габаритные размеры (ДхШхВ)	Кол-во, шт.
1	Столешница	1
2	Стойки	4
3	Уголок	8
4	Ножки опорные	4
5	Швеллер длинный (обвязка)	1
6	Швеллер короткий (обвязка)	2
7	Комплект крепежа (болт, гайка, шайба)	32

8	Паспорт	1
9	Упаковка	1

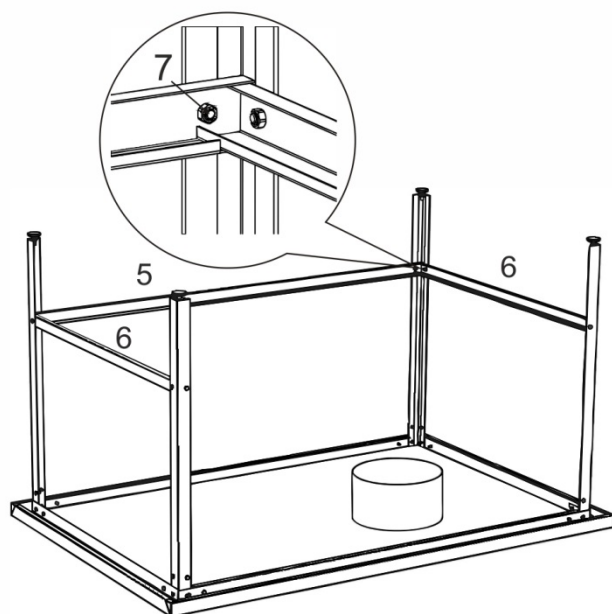
4. ПОРЯДОК СБОРКИ

4.1. Распаковать упаковку и положить на сборочный стол столешню.

4.2. Закрепить стойки к столешнице при помощи уголков и болтовых соединений. Вкрутить опорные ножки в стойки.



4.3. Вынуть из упаковки швеллер (обвязку) и при помощи болтовых соединений закрепить его на стойках.



4.4. Произвести окончательную затяжку всех болтовых соединений.

4.5. Перевернуть стол и добиться горизонтального положения стола с помощью вкручивания-выкручивания опорных ножек.

5. ГАРАНТИЙНЫЕ ОБЯЗАТЕЛЬСТВА

Предприятие-изготовитель гарантирует нормальную работу изделия в течение 12 месяцев со дня продажи при условии соблюдения правил пользования, изложенных в настоящем руководстве. Гарантии не распространяются в случае выхода из строя установки по вине потребителя, в результате несоблюдения требований, изложенных в руководстве по эксплуатации.

Обмен и возврат изделия ненадлежащего качества осуществляется в течение 15 дней со дня приобретения изделия только при соблюдении следующих требований:

- наличие руководства по эксплуатации (паспорта) на данное изделие;
- наличие платежного документа;
- изделие должно иметь чистый внешний вид без механических повреждений;
- не производился не санкционированный ремонт.

Гарантийный срок хранения – 12 месяцев со дня выпуска.

В течение гарантийного срока предприятие производит гарантийный ремонт

На механические повреждения подставки, возникшие в процессе транспортировки или эксплуатации подставки, гарантийные обязательства не распространяются.

6. Общие рекомендации по уходу за изделиями из нержавеющей стали:

- средства по уходу за нержавеющей сталью обладают полирующим эффектом и при применении могут вызвать изменение фактуры и цвета в месте применения.
- не используйте металлические терки и губки с абразивом для ухода за изделием;
- не используйте хлорсодержащие и концентрированные солесодержащие средства по уходу;
- регулярно убирайте загрязнения и известковые отложения;
- избегайте непосредственного длительного контакта деталей из нержавеющей стали с ржавыми предметами и изделиями из ржавеющего металла.

По всем возникшим вопросам Вы всегда можете обратиться по телефону 8 (391) 205-40-33

КРОНЕР

г. Красноярск, Северное шоссе, 22/2, тел.: +7 (391) 205-40-33

e-mail: info@kroner.pro; www.kroner.pro