



## **ПАСПОРТ**

**Полки кухонные закрытые ПКЗ**  
**Полки кухонные полуоткрытые ПКО**  
**ТУ 31.09.11 – 001 – 33413496 – 2020**



**г. Красноярск**

**Полки кухонные закрытые ПКЗ**  
**Полки кухонные полуоткрытые ПКО**

**1. НАЗНАЧЕНИЕ**

**Полки кухонные ПКЗ** предназначены для длительного хранения продуктов, инвентаря и посуды в закрытом объеме. Оснащается дверцами-купе, полкой посередине и возможностью установки на стену.

**Полки кухонные полуоткрытые ПКО** предназначены для открытого хранения и демонстрации продуктов, требующих постоянной вентиляции, а также наиболее часто используемой посуды и инвентаря. Оснащается полкой посередине и возможностью установки на стену.

Материал исполнения корпуса и полки - пищевая нержавеющая сталь. Усиление полки (ребро жесткости) - нержавеющая сталь.

Конструкция неразборная.

Эксплуатационная нагрузка на полку – не более 30кг.

Предприятие изготовитель постоянно расширяет и совершенствует ассортимент выпускаемой продукции, поэтому реальный комплект, внешний вид и технические характеристики изделия могут отличаться от указанных в данном паспорте без ухудшения потребительских свойств.

**2. ТЕХНИЧЕСКИЕ ХАРАКТЕРИСТИКИ**

Таблица 1 – Технические характеристики на полки кухонные закрытые ПКЗ, полки кухонные полуоткрытые ПКО

Наименование	Длина, мм	Ширина, мм	Высота, мм
Полка кухонная полуоткрытая ПКО	600	400	600
	800		
	1000		
	1200		
	1500		
Полка кухонная закрытая ПКЗ	600	400	600
	800		
	1000		
	1200		
	1500		

**3. КОМПЛЕКТНОСТЬ**

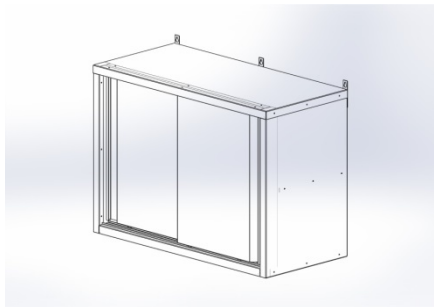
- 1) Полка – 1 шт. (в зависимости от заказа ПКЗ или ПКО)
- 2) Паспорт – 1 шт.

**4. ПОДГОТОВКА И ПОРЯДОК РАБОТЫ ИЗДЕЛИЯ**

Полки кухонные закрытые ПКЗ и полка кухонные полуоткрытые ПКО поставляются в собранном виде.

Перед началом работы рекомендуется обработать поверхность полки обычным моющим средством для посуды.

## 5. РЕКОМЕНДАЦИИ ПО УСТАНОВКЕ



1. Выбрать место для установки полки, разметить места под отверстия для установки дюбелей
2. Просверлить отверстие (диаметр уточнить по диаметру дюбеля) на глубину равной длине дюбеля, установить дюбель
3. Закрепить полку шурупом диаметром 5 мм в трех местах.
4. Снять защитную пленку (если таковая имеется).

Полки рекомендуем крепить к влагоустойчивым поверхностям.

## 6. РУКОВОДСТВО ПО ЭКСПЛУАТАЦИИ И УХОДУ

При эксплуатации следует учитывать максимально допустимую, равномерно распределенную нагрузку на поверхность.

Уход за изделием заключается в ежедневной влажной уборке с применением нейтральных моющих средств, не содержащих твердых абразивных частиц и агрессивных химических реагентов, способных разрушить защитную оксидную пленку на поверхности нержавеющей стали. После мытья следует тщательно протирать поверхности изделия сухой мягкой тканью.

Рекомендуется периодически обрабатывать все поверхности изделия специальными средствами по уходу за нержавеющей сталью (очищающие и фосфатирующие полироли), которые позволяют существенно сократить время возобновления защитной оксидной пленки. При регулярном выполнении всех рекомендаций, на поверхностях не будут появляться следы окисления и трудноудаляемых загрязнений, которые, в свою очередь, могут являться причиной зарождения очагов коррозии и привести к преждевременному выходу оборудования из строя

**ВАЖНО!** При уходе запрещается использовать хлорсодержащие и концентрированные соледержащие средства

## 7. ГАРАНТИЙНЫЕ ОБЯЗАТЕЛЬСТВА

Предприятие-изготовитель гарантирует нормальную работу изделия в течение 12 месяцев со дня продажи при условии соблюдения правил пользования, изложенных в настоящем руководстве.

Гарантия не распространяется в случае выхода изделия из строя по вине потребителя из-за несоблюдения требований, изложенных в настоящем паспорте.

Обмен и возврат изделия ненадлежащего качества осуществляется в течение 15 дней со дня приобретения изделия только при соблюдении следующих требований:

- наличие руководства по эксплуатации на данное изделие;
- наличие платежного документа;
- изделие должно иметь чистый внешний вид без механических повреждений;
- не производился не санкционированный ремонт или изменения в конструкции изделия.

**КРОНЕР**

г. Красноярск, Северное шоссе, 22/2, тел.: +7 (391) 205-40-33

e-mail: [info@kroner.pro](mailto:info@kroner.pro); [www.kroner.pro](http://www.kroner.pro)